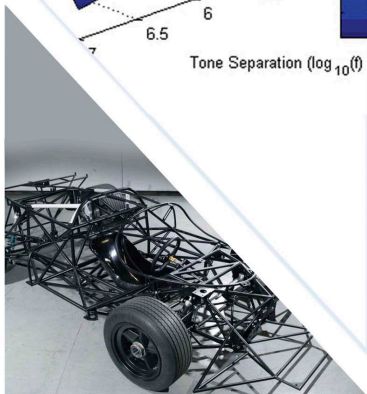
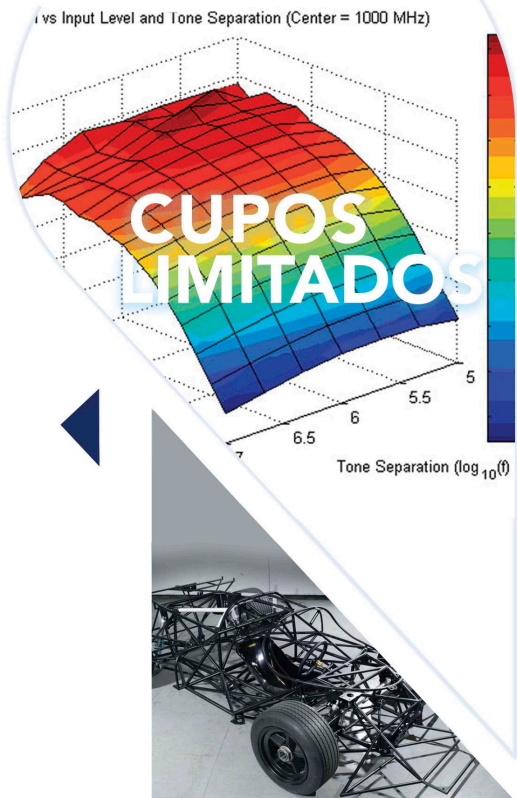




25 años



PROGRAMA DE EDUCACIÓN CONTINUA

Automotriz

EL SOFTWARE MATLAB COMO HERRAMIENTA INFORMÁTICA EN LA INGENIERÍA AUTOMOTRIZ

- OPERACIONES LÓGICAS
- HERRAMIENTAS PARA TEMPORIZACIÓN Y CONTEO
- VARIABLES ANALÓGICAS
- DISEÑO DE INTERFAZ HOMBRE - MÁQUINA

MATLAB

COSTO

\$150 EXTERNOS
\$120 GRADUADOS UPS
\$100 ESTUDIANTES UPS

FECHAS

Septiembre 16, 2019 al
Septiembre 25, 2019

FACILITADOR:

Teddy Negrete Peña, Ingeniero en Electricidad especialización Electrónica y Máster en Ingeniería de Sistemas y Control, Método Matemático y Simulación Numérica en Ingeniería y en Administración de Empresas. Capacitador en MatLab y Simulink Guide.

HORARIO

14H00 - 18H00
MÓDULO I - EN LABORATORIO
EDIFICIO E2 Ó E5

DIRIGIDO A

PROFESIONALES, EGRESADOS, ESTUDIANTES, EMPRENDEDORES Y LÍDERES QUE SE DESEMPEÑAN EN EL CAMPO AUTOMOTRIZ.

CONTACTOS

NADIA MENDETA VILLALBA
CELULAR: 0959645058

@LaSalesianaOficial @upsalesiana @lasalesianaoficial

Universidad Politécnica Salesiana Ecuador Universidad Politécnica Salesiana

WWW.UPS.EDU.EC



La Universidad Politécnica Salesiana a través de la carrera de Ingeniería Automotriz de la sede Guayaquil, invita a profesionales, egresados, estudiantes, emprendedores y líderes que se desempeñan en este campo de acción a participar del curso de Educación Continua denominado: *“El Software Matlab como Herramienta Informática en la Ingeniería Automotriz”*.

El curso tiene como objetivo desarrollar competencias informáticas para potenciar las capacidades de programación de los participantes utilizando el software Matlab en cálculos programables y simuladores matemáticos para la aplicación en proyectos.

Durante el curso se impartirán los siguientes temas:

Operaciones Lógicas

Herramientas para Temporización y Conteo

Variables Analógicas

Diseño de Interfaz Hombre - Máquina

A los participantes se entregará materiales didácticos y refrigerios.

Fecha: 16 al 25 de septiembre del 2018

Hora: 14:00

Lugar: Laboratorio Edificio E2 o E5

Dirección: Robles 107 y Chambers

Mapa:

Más Información:

Nadia Mendieta

Correo electrónico: nmendieta@ups.edu.ec

Teléfono: 042-590 630 ext. 4596

Celular: 0959645058

[Ver evento en www.ups.edu.ec](http://www.ups.edu.ec)